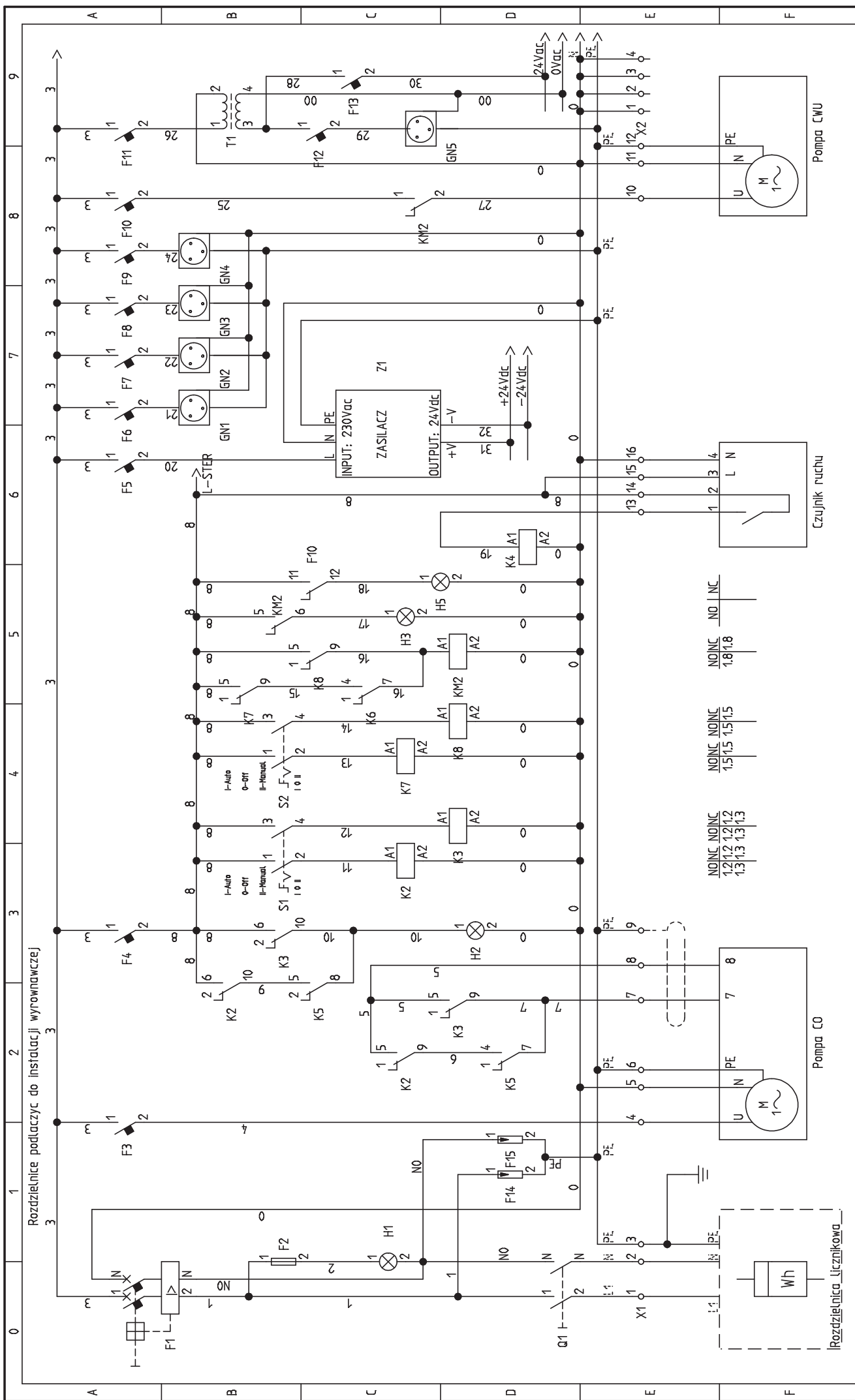
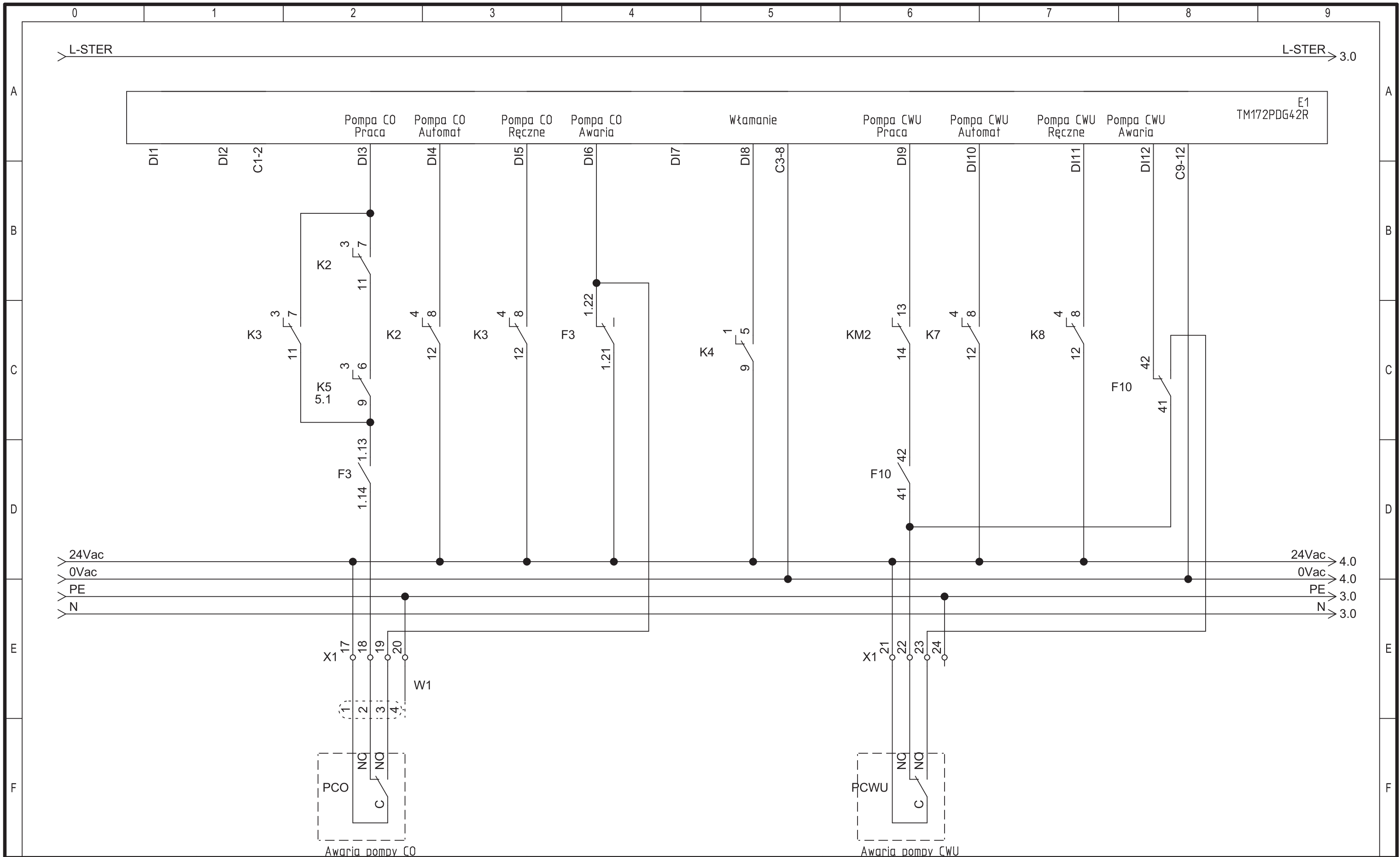


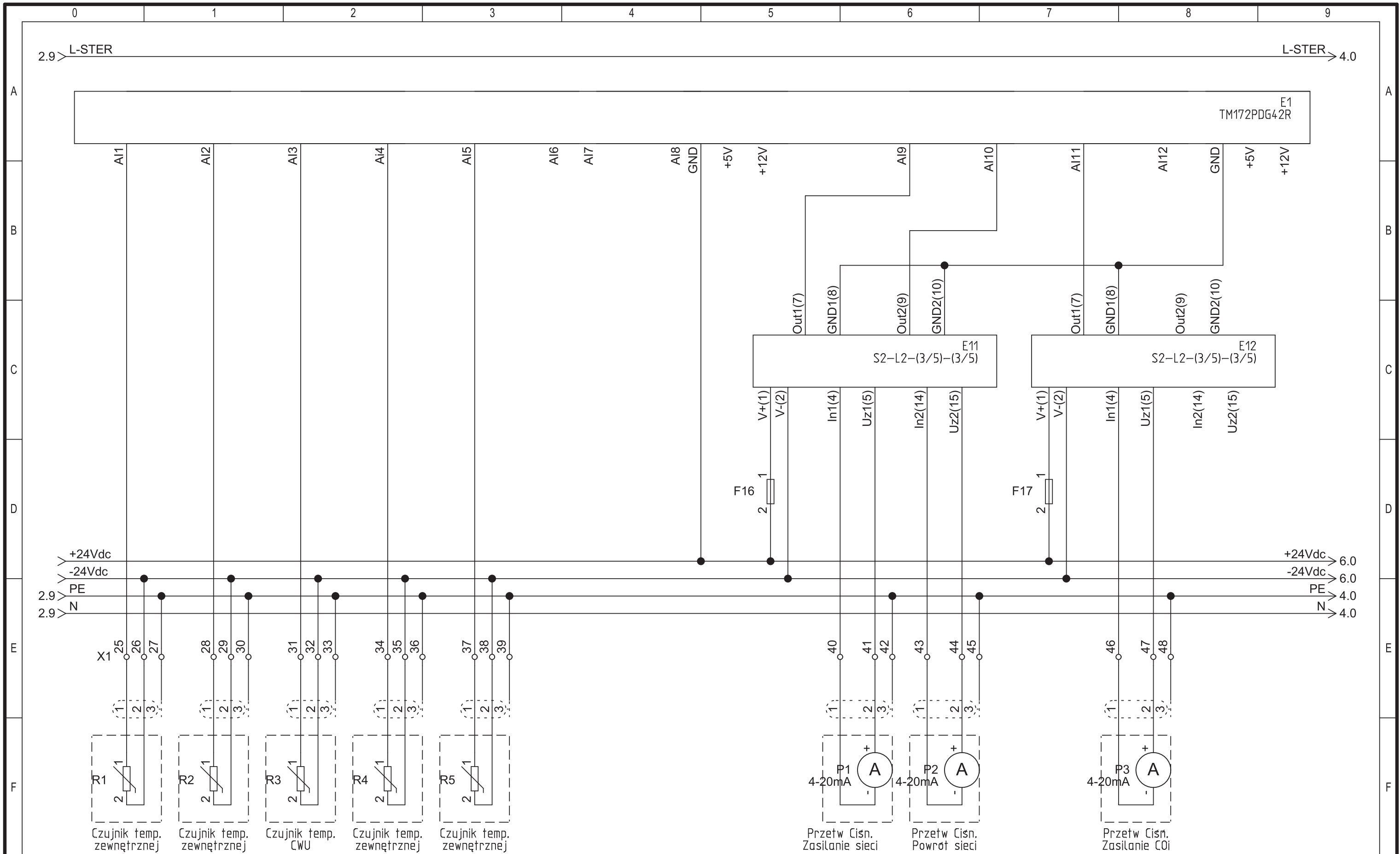
Schemat elektryczny
rozdzielniczy
dla węzła cieplnego z obiegiem c.o. i c.w.u.,
z monitoringiem



Proj. no.:		Drawing no.:		Init.:	
wezel_2funk_rys_1					
Date:		Function.:		Location.:	
2018-02-26		=			
Wezle dwufunkcyjny CO i CWU			Rev.:		
Szafa AKPIA			+		
Zasilanie elektryczne			Sheet:		
Miejska Energetyka Ciepłota Pila Sp. z o.o.			1		
ul. Kaczorska 20, 64-920 Pila					



	Miejska Energetyka Ciepła Pila Sp. z o.o. ul.Kaczorska 20, 64-920 Pila	Wezeł dwufunkcyjny CO i CWU Szafa AKPiA Pomiary i sterowanie - wejścia cyfrowe	Projekt: wezeł_2funk_rys_2is Date: 2019-05-28	Drawing No: Function:	Rev.: Location:	Init.: Sheet: 2
--	---	--	--	--------------------------	--------------------	-----------------------



Miejska Energetyka Ciepna Pila Sp. z o.o.
ul.Kaczorska 20, 64-920 Pila

Wezel dwufunkcyjny CO i CWU
Szafa AKPiA
Pomiary i sterowanie - wejscia analogowe

Projekt:
wezel_2funk_rys_2is
Date:
2019-05-28

Drawing No:

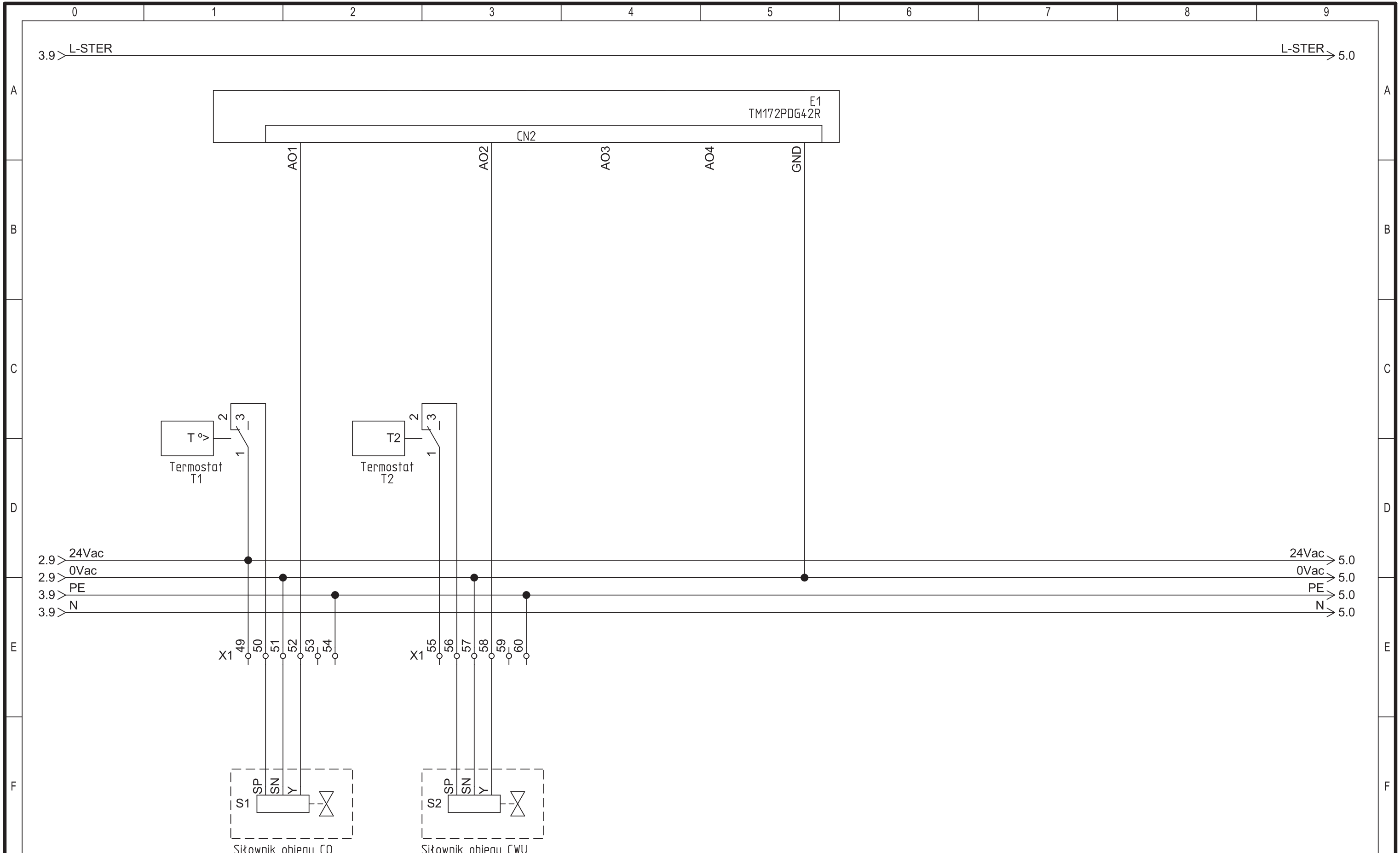
Function:

Location:

Rev.:

Init.:

Sheet:



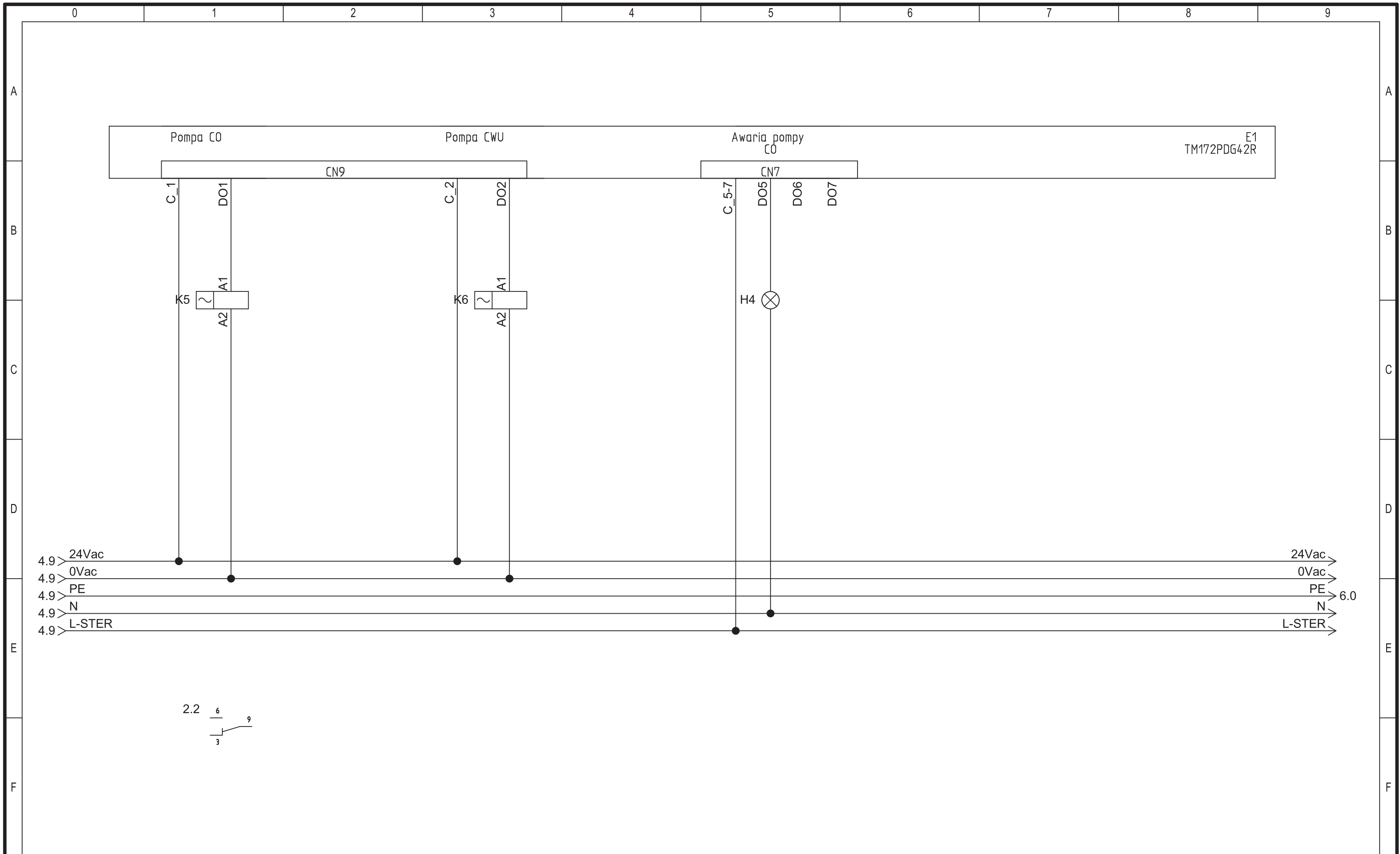
Miejska Energetyka Ciepła Pila Sp. z o.o.
ul.Kaczorska 20, 64-920 Pila

Wezeł dwufunkcyjny CO i CWU
Szafa AKPiA
Pomiary sterowanie - wyjscia analogowe

Projekt:
wezel_2funk_rys_2is
Date:
2019-05-28

Drawing No:
Rev.:
Function:
Location:

Init.:
Sheet:
4



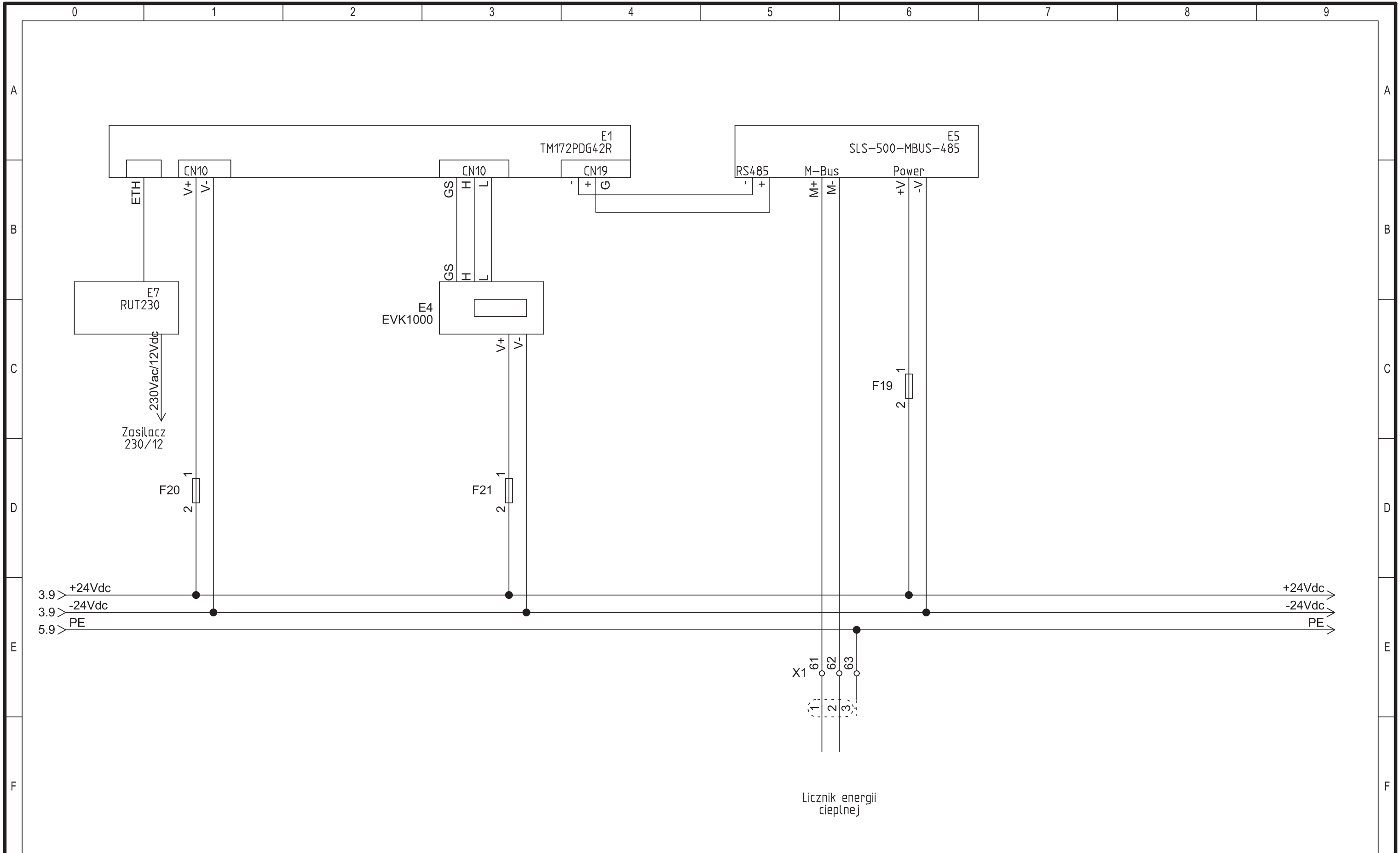
Miejska Energetyka Ciepna Pila Sp. z o.o.
ul.Kaczorska 20, 64-920 Pila

Wezel dwufunkcyjny CO i CWU
Szafa AKPiA
Pomiary i sterowanie - wyjscia cyfrowe

Projekt:
wezel_2funk_rys_2is
Date:
2019-05-28

Drawing No:
Rev.:
Function:
Location:

Init.:
Sheet:
5



Miejska Energetyka Ciepna Pila Sp. z o.o.
ul.Kaczorska 20, 64-920 Pila

Wezel dwufunkcyjny CO i CWU
Szafa AKPiA
Pomiary i sterowanie - komunikacja

Projekt:
wezel_2funk_rys_2is
Date:
2019-05-28

Drawing No:
Function:

Rev.:
Location:

Init.:
Sheet:
6

**SPIS URZĄDZEŃ ROZDZIELNICY
WĘZŁA DWUFUNKCYJNEGO Z MONITORINGIEM**

L.p.	Oznaczenie	Typ	Rodzaj	Ilość	Producent
1	Q1	4G40	wyłącznik	1	APATOR
2	F14, F15	DEHNguard 275	zabezpieczenie	2	DEHL
3	F1	25A, 30mA typ A	zabezpieczenie różnicowo-prądowe	1	MOELLER
4	F2	315mA	bezpiecznik topikowy	1	
5	F3	S301 C6 + Z-AHK	zabezpieczenie + styk NO/NC	1	MOELLER
6	F10	S301 C6 + Z-NHK	zabezpieczenie + styk NO/NC	1	MOELLER
7	F6	S301 C4	zabezpieczenie	1	MOELLER
8	F7, F8, F11	S301 C2	zabezpieczenie	3	MOELLER
9	F4, F5, F12, F13	S301 B6	zabezpieczenie	4	MOELLER
10	F9	S301 B8	zabezpieczenie	1	MOELLER
11	F16 F17 F18, F19, F20,F21	500 mA	bezpiecznik topikowy+sygnalizacja zadziałania	6	
12	K4, K7, K8	55.32 2p/230V	przełącznik	3	FINDER
13	K2, K3	55.34 4p/230V	przełącznik	2	FINDER
14	K5,K6	55.33 3p/24Vac	przełącznik	2	FINDER
15	KM2	DILEEM-10	stycznik+styk no/nc	1	MOELLER
16	S1, S2	M22-WRK3/M22-K10/M22-A	przełącznik-1/0/2 styk zwierny wspornik	(2,4,2)	MOELLER
17	H2, H3	M22-L-G/M22-LED230-G/M22-A	lampka zielona/dioda świecąca/wspornik	(2,2,2)	MOELLER
18	H4, H5	M22-L-G/M22-LED230-G/M22-A	lampka czerwona/dioda świecąca/wspornik	(2,2,2)	MOELLER
19	H1	LS-3	lampka neonowa	1	
20	T1	TOe100-230/24V	transformator	1	EFA
21	GN1, GN2, GN3, GN4	230V ,16A , PE	gniazdo 230V	4	LEGRAND
22	GN5	24V	gniazdo 24V	1	
23	Z1	DR-4524	zasilacz 24V DC, 2A	1	MEAN WELL
24	E1	kpl-TM172PDG42R	sterownik ze złączami	1	Schneider
25	E4	TM171DGRP	panel operatorski	1	Schneider
26	E5	SLS-500_MBUS-485	konwerter M-Bus - Modbus	1	HIQUEL
27	E11,E12	S2-L2-(3/5)-(3/5)	Separator pętli prąd	2	Labor Aster
28	P1, P2, P3	PC-28 (4-20mA/1,6MPa) + WW-45	Przetwornik ciśnienia +wyświetlacz	3	APLISENS
29	Czujnik ruchu	LX38	czujnik ruchu	1	
30	Szafka IP 66	800x600x250	obudowa	1	SAREL
31	Pompa CO	pompa typu MAGNA, STRATOS	pompa obiegowa c.o.	1	GRUNDFOS/WILO
32	Pompa CWU	pompa typu MAGNA, STRATOS	pompa obiegowa c.w.u.	1	GRUNDFOS/WILO
33	Siłownik CO	AME 33 24VAC	siłownik c.o.	1	Danfoss
34	Siłownik CWU	AME 33 24VAC	siłownik c.w.u.	1	Danfoss
35	R1	ATF1 Pt1000	czujnik temp. zewnętrznej	1	S+S
36	R2, R3, R4, R5	TF43 Pt1000+TH-MS-xx	czujnik temp. c.o., c.w.u, zasilania i powrotu sieci	4	S+S
37	T1,T2	RAK-TW.1000	termostat zabezpieczający	2	SIEMENS
38	E7	RUT230	Router 3G	1	TELTONIKA